

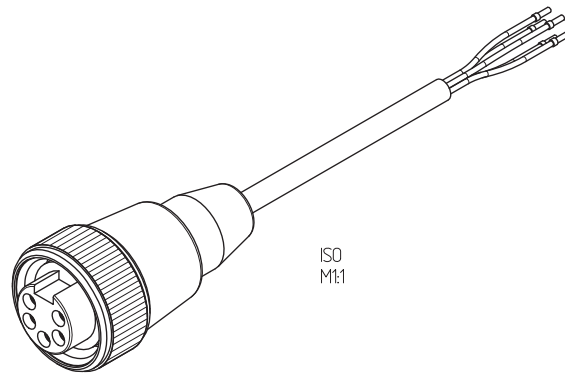
Freimaßtoleranzen für Leitungslängen L in mm:		
0	< L < 1.000	+20mm
1.000	≤ L < 10.000	+50mm
10.000	≤ L	+100mm

Kontaktbelegung

- 1) schwarz
- 2) blau
- 3) grün/gelb
- 4) braun
- 5) weiß

Technische Daten Steckverbinder:	
Betriebsspannung :	250V n. IEC 60 664-1
Verschmutzungsgrad :	3 / 2 n. IEC 60 664-1
Isolationswiderstand :	≥ 10 <sup>9</sup> Ω n. IEC 60 512-2
Strombelastbarkeit :	12A / 10A UL bei 40°C n. IEC 60 512-3 Umgebungstemperatur
Umgebungstemperatur :	-30°C ... +90°C
Schutzart :	IP67, n. IEC 60 529 im verschraubten Zustand

\*) Leitungslänge in Meter angeben!



ISO  
M1:1

CAD:	Volumen	Gesamtfläche	Freimass- toleranzen			Werkstoff: Diverse / Umspritzung: TPU	A3
NX 8	mm <sup>3</sup>	mm <sup>2</sup>	ISO 2768 - c	Tag	Name	Alternativ: Farbe: schwarz - BK Oberfläche:	
				15.05.13	L.hoppmann	Benennung:	<b>Anschlussleitung</b> 78'', 5-polig
				Gepr.		Nr.:	
				Norm.		5021634 12934	Art.-Nr.:
1	ZUG erstellt	15.05.13	L.hoppmann			Erstverwendung:	WAKM50-*/I.../S3917 Ersatz fuer:                      Erstprojekt: M13-0152      Blatt: 1/1
Aus- gabe	Aenderung	Tag	Name	BAUELEMENTE GmbH 58553 Halver www.escha.de			